

Compresseur / *Compressor*  
Code tension / *Voltage code* : T

TFH4540Z

Froid commercial et industriel positif (HP)  
*Commercial & industrial application (HBP)*

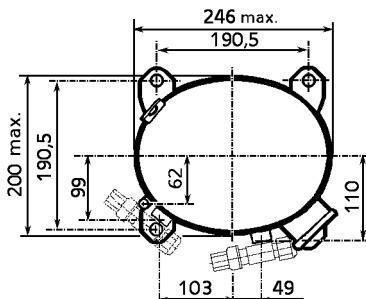
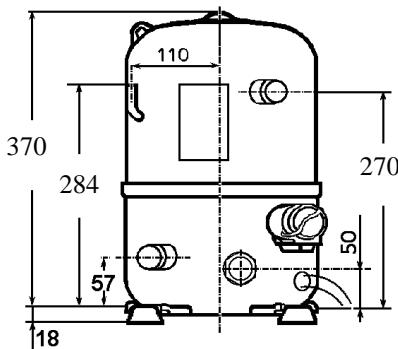
400-440V / 50-60Hz - 3~

R404A



N° 226LU-T - ind f

Conditions <i>Conditions</i>	fréquence <i>frequency</i>	Prod frigorifique nominale / <i>nominal refrigerating capacity</i>			Puis. sonore <i>Sound level</i>
		Watts	Kcal/h	BTU/h	
EN12900*	50 Hz	8451	7268	28818	ISO 3745 / ISO 3743-1
EN12900*	60 Hz	9986	8588	34052	
Cecomaf	50 Hz	8173			79 dBA
Cecomaf	60 Hz	9641			



Cylindrée / *Displacement* : 74.2 cm<sup>3</sup>  
 Poids net / *Net weight* : 33 Kg  
 Charge en huile / *Oil charge* : 1480 cm<sup>3</sup>  
 Type d'huile / *Oil type* : P.O.E /  
 Détente / *Expansion device* : Capillaire/Détendeur  
*Capillary/Exp° valve*  
 Refroidissement / *Cooling* : Ventilé / *Forced*

Résistance à 20° C / *Windings resistances at 20° C*  
 Phases 1,2,3. / *Phase Nr 1,2,3* : 3.3 Ohms

Intensité / *Current*  
 nom. / *Rated current RLA* : 7.5 / 7.7 A  
 max. / *Max current* : 9.2 / 10.1 A  
 dém. / *Start current LRA* : 44 / 46 A

Ap. Electrique / *Electrical equipment* : TRI

Protecteur / *Overload* : Interne / *Internal*

\* EN 12900: T°cond.+50°C / T°évap. +5°C / T°gas aspirés. +20°C / Sous refroidissement. 0K

\* EN 12900 : Cond. T° +50°C / Evap. T° +5°C / Return gas T° +20°C / Subcooling. 0K

Pour conduites Ø ext / *For tubing O.D.*

Aspiration <i>Suction</i>	Refoulement <i>Discharge</i>	Charge <i>Process</i>
22.2 (7/8")	12.7 (1/2")	6.35 (1/4")

Les caractéristiques données dans cette fiche technique peuvent évoluer sans avis préalable, avec les améliorations que 'TECUMSEH EUROPE' entend toujours apporter à sa production.  
 'TECUMSEH EUROPE', in a constant endeavour to improve its products reserves the right to change any information contained in this leaflet without prior warning.



L'UNITE  
HERMETIQUE



Tecumseh

<b>TFH4540Z</b>	<b>Tension T : 400V 3~ 50Hz / 440V 3~ 60 Hz</b>	<b>R404A</b>	<b>N°226LU-T</b>	<b>Ind f</b>
-----------------	---	--------------	------------------	--------------

Les performances sont données dans les **conditions EN 12900** :  
Elles sont certifiées uniquement en 50 Hz

Gaz aspirés : 20°C  
Sous refroidissement : 0°K

The performance data are in **EN 12900 conditions** :  
They are only certified in 50 Hz

Return gas : 20°C  
Subcooling : 0°K

### 50 Hz R404A

4   T condensation	5   T évaporation	(°C)	-25	-20	-15	-10	-5	0	5	10	15
<b>30</b>	1   P frigorifique	(W)	3345	4390	5591	6975	8566	10389	12471	14835	17508
	2   P absorbée	(W)	1957	2199	2437	2678	2931	3205	3508	3848	4235
	3   I absorbée	(A)	5.52	5.73	5.96	6.22	6.51	6.83	7.18	7.56	7.97
<b>40</b>	1   P frigorifique	(W)		3489	4570	5784	7157	8715	10482	12484	14746
	2   P absorbée	(W)		2275	2555	2830	3107	3396	3704	4041	4415
	3   I absorbée	(A)		5.79	6.06	6.37	6.7	7.07	7.46	7.89	8.35
<b>50</b>	1   P frigorifique	(W)			3507	4551	5707	6998	<b>8451</b>	10090	11942
	2   P absorbée	(W)			2622	2940	3251	3565	<b>3888</b>	4231	4601
	3   I absorbée	(A)			6.09	6.44	6.82	7.23	<b>7.67</b>	8.14	8.64
<b>60</b>	1   P frigorifique	(W)				3280	4217	5242	6381	7657	9098
	2   P absorbée	(W)				3001	3356	3704	4053	4412	4788
	3   I absorbée	(A)				6.43	6.86	7.31	7.8	8.31	8.86

### 60 Hz R404A

4   T condensation	5   T évaporation	(°C)	-25	-20	-15	-10	-5	0	5	10	15
<b>30</b>	1   P frigorifique	(W)	4278	5390	6695	8222	10000	12057	14423	17126	20196
	2   P absorbée	(W)	2324	2657	2930	3208	3554	4033	4709	5646	6908
	3   I absorbée	(A)	4.89	5.21	5.53	5.88	6.24	6.61	7	7.41	7.84
<b>40</b>	1   P frigorifique	(W)		4289	5478	6847	8423	10235	12313	14685	17380
	2   P absorbée	(W)		2631	3026	3356	3685	4078	4599	5311	6279
	3   I absorbée	(A)		5.21	5.6	6.02	6.45	6.9	7.36	7.84	8.34
<b>50</b>	1   P frigorifique	(W)			4129	5317	6670	8217	<b>9986</b>	12006	14306
	2   P absorbée	(W)			2873	3355	3767	4174	<b>4639</b>	5227	6001
	3   I absorbée	(A)			5.58	6.06	6.57	7.09	<b>7.62</b>	8.17	8.74
<b>60</b>	1   P frigorifique	(W)				3675	4784	6043	7482	9128	11012
	2   P absorbée	(W)				3154	3749	4269	4778	5341	6021
	3   I absorbée	(A)				6.01	6.59	7.18	7.78	8.4	9.04

1 = refrigerating capacity      2 = watt input      3 = current      4 = condensing temperature      5 = evaporating temperature

Nota : Les caractéristiques données dans cette fiche technique peuvent évoluer sans avis préalable, avec les améliorations que "TECUMSEH EUROPE" entend toujours apporter à sa production.

Note : "TECUMSEH EUROPE", in a constant endeavour to improve its products reserves the right to change any information contained in this leaflet without prior warning.